



Planung einer VELUX Fenster-Lösung



Bringt Licht ins Leben

Lichtflächenplanung

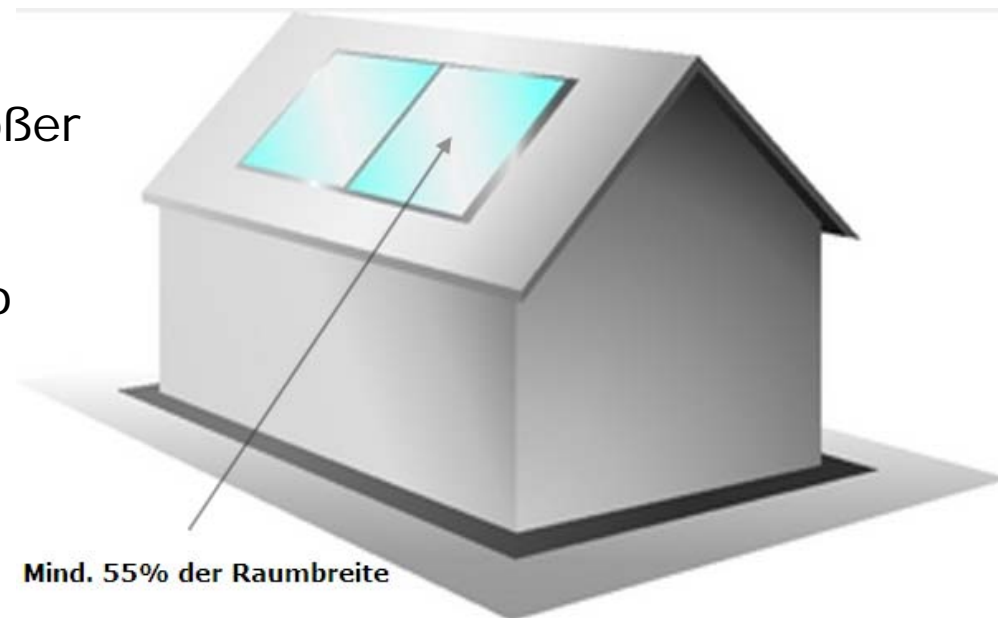


Hell, luftig und ein toller Ausblick – wie viel Licht benötigt Ihr Wohnraum?

Für eine optimale Lichtnutzung empfehlen wir folgende Regel nach DIN 5034:

Summe der Breite aller Fenster = mind. 55% der Breite des Wohnraumes

- Je größer der Raum, desto größer die Lichtfläche.
- Je größer die Lichtfläche, desto größer der Wohnkomfort!

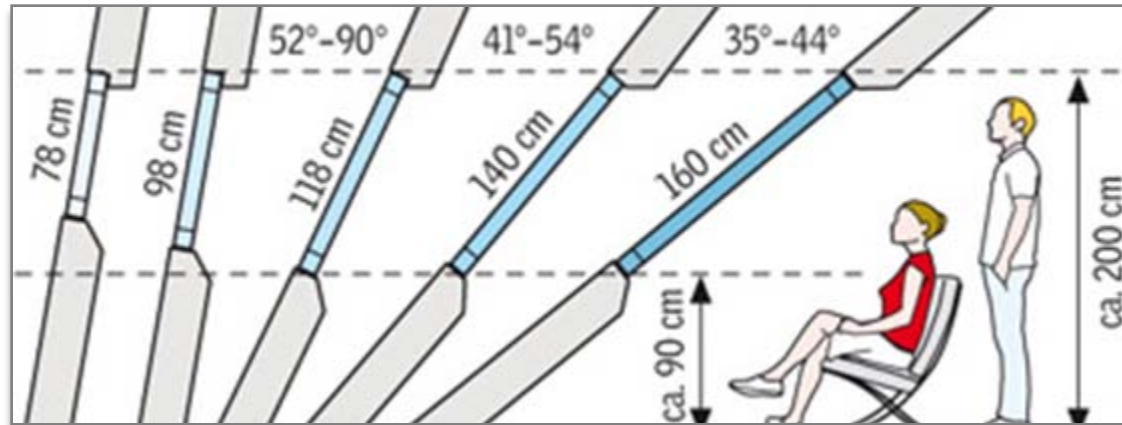


Lichtflächenplanung



Belichtung - Fensteröffnungen Notwendige Fenster von Aufenthaltsräumen im Dachgeschoß (nach Landesbauordnung)			
Bundesland	Lichtes Maß der Fensteröffnung		
	mindestens Anteil der Raum- Grundfläche	über mindestens% der Raum- Grundfläche	Fenstermaß als
Bayern	1/8	12,5	Rohbaumaß
Baden-Württemb.	1/10	10,0	Rohbaumaß
Berlin	ausreichend	ausreichend	-----
Bremen	1/10	10,0	-----
Hamburg	1/8	12,5	Rohbaumaß
Hessen	1/10	10,0	-----
Niedersachsen	1/8	12,5	-----
NRW	1/8	12,5	Rohbaumaß
Rheinland-Pfalz	1/10	10,0	Rohbaumaß
Saarland	1/10	10,0	Rohbaumaß
Schleswig-Holstein	ausreichend	ausreichend	-----
Brandenburg	1/8	12,5	Rohbaumaß
Mecklenburg-Vorp.	1/8	12,5	Rohbaumaß
Sachsen	1/8	12,5	Rohbaumaß
Sachsen-Anhalt	1/8	12,5	Rohbaumaß
Thüringen	1/8	12,5	Rohbaumaß

Die optimale Fensterlänge



- Die Fensterlänge ist generell abhängig von der Dachneigung
- Steile Dächer kommen mit kürzeren Fenstern aus, flachere Dächer benötigen längere Fenster.

Die optimale Platzierung



- Die Fensteroberkante von Dachfenstern sollte mindestens 200 cm über dem Boden liegen
- Die Fensterunterkante bei Schwingfenstern mit Oberbedienung sollte bei 90 cm liegen
- Die Fensterunterkante bei Klapp-Schwing-Fenstern mit Untenbedienung sollte bei 120 cm liegen

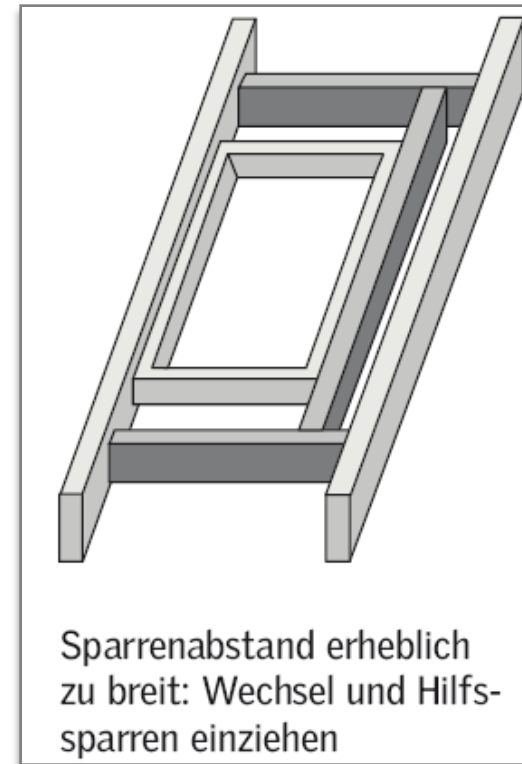
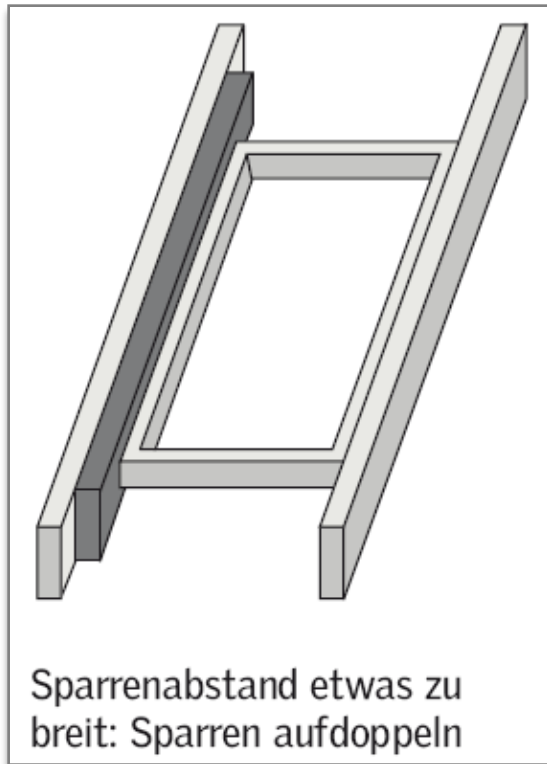
Noch mehr Ausblick - Fensterkombinationen

- Durch die Kombination von Fenstern oder durch Fenstersysteme kann die Dachfläche besonders effizient für mehr Licht und Ausblick genutzt werden.



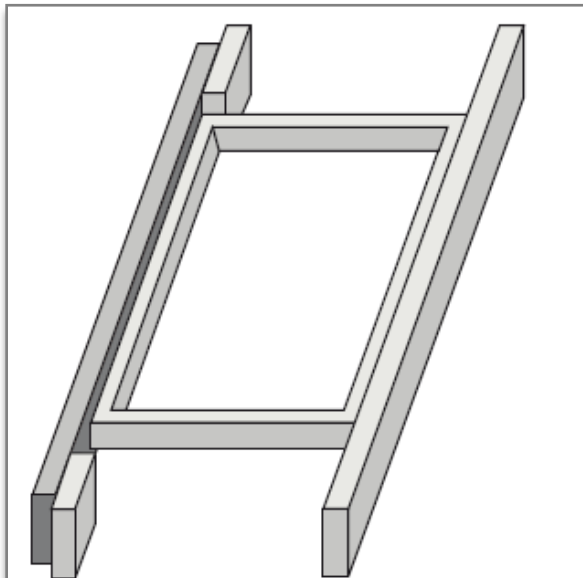
Anpassung des Sparrenabstandes

- Die Fensterbreite muss nicht vom Sparrenabstand anhängig sein – die Wahl des richtigen Dachfensters sollte den Wünschen und Vorstellungen entsprechen

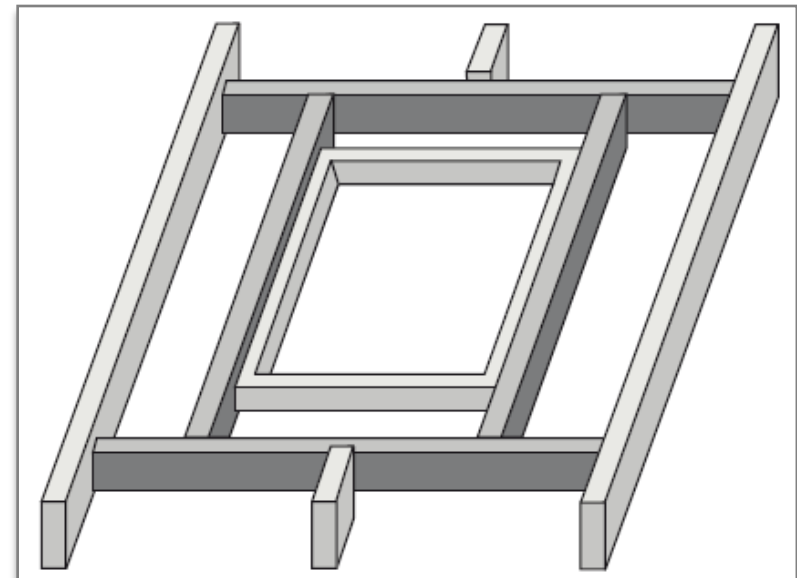


Anpassung des Sparrenabstandes

→ Die Breite der Öffnung im Dach kann leicht der Fensterbreite angepasst werden

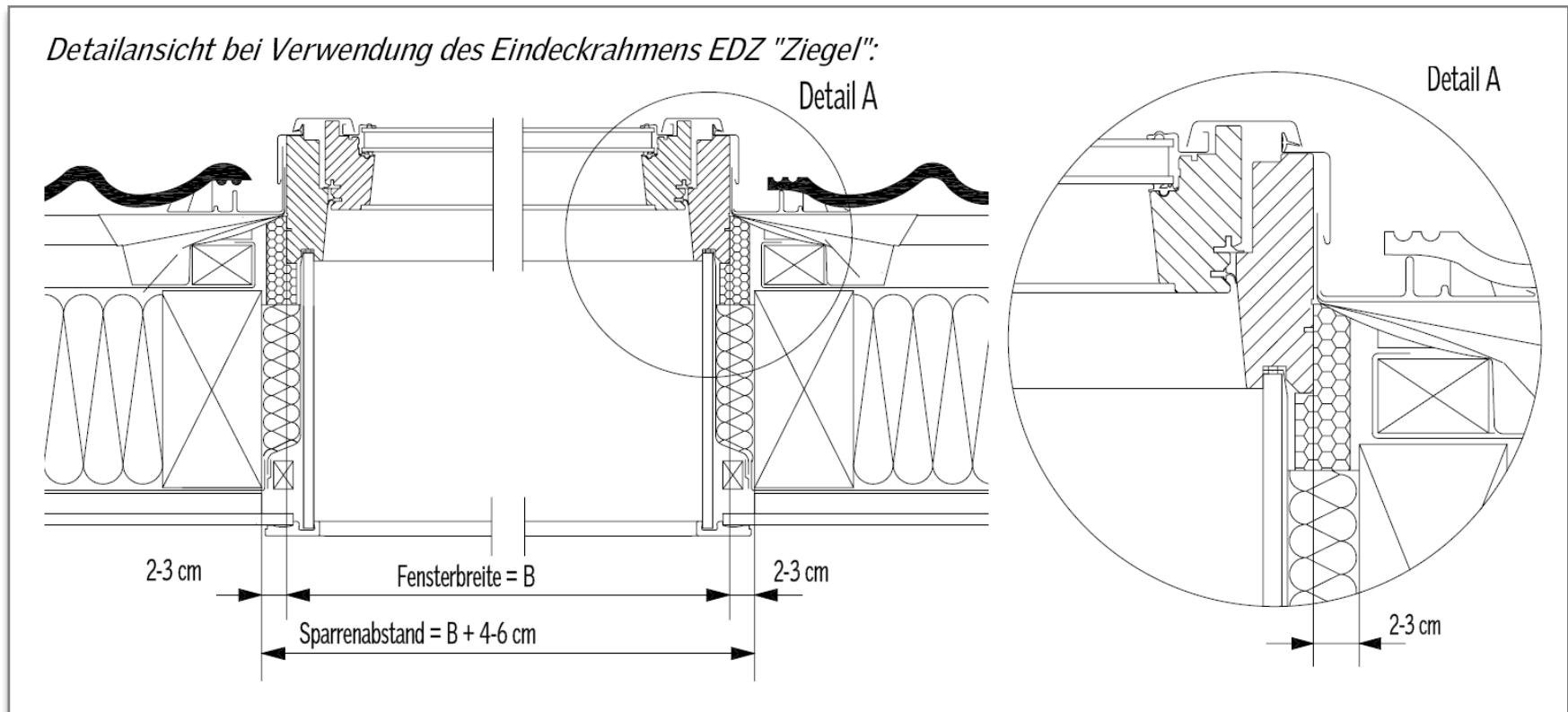


Sparrenabstand etwas zu schmal:
Hilfssparren anflanschen und
Sparren ausschneiden



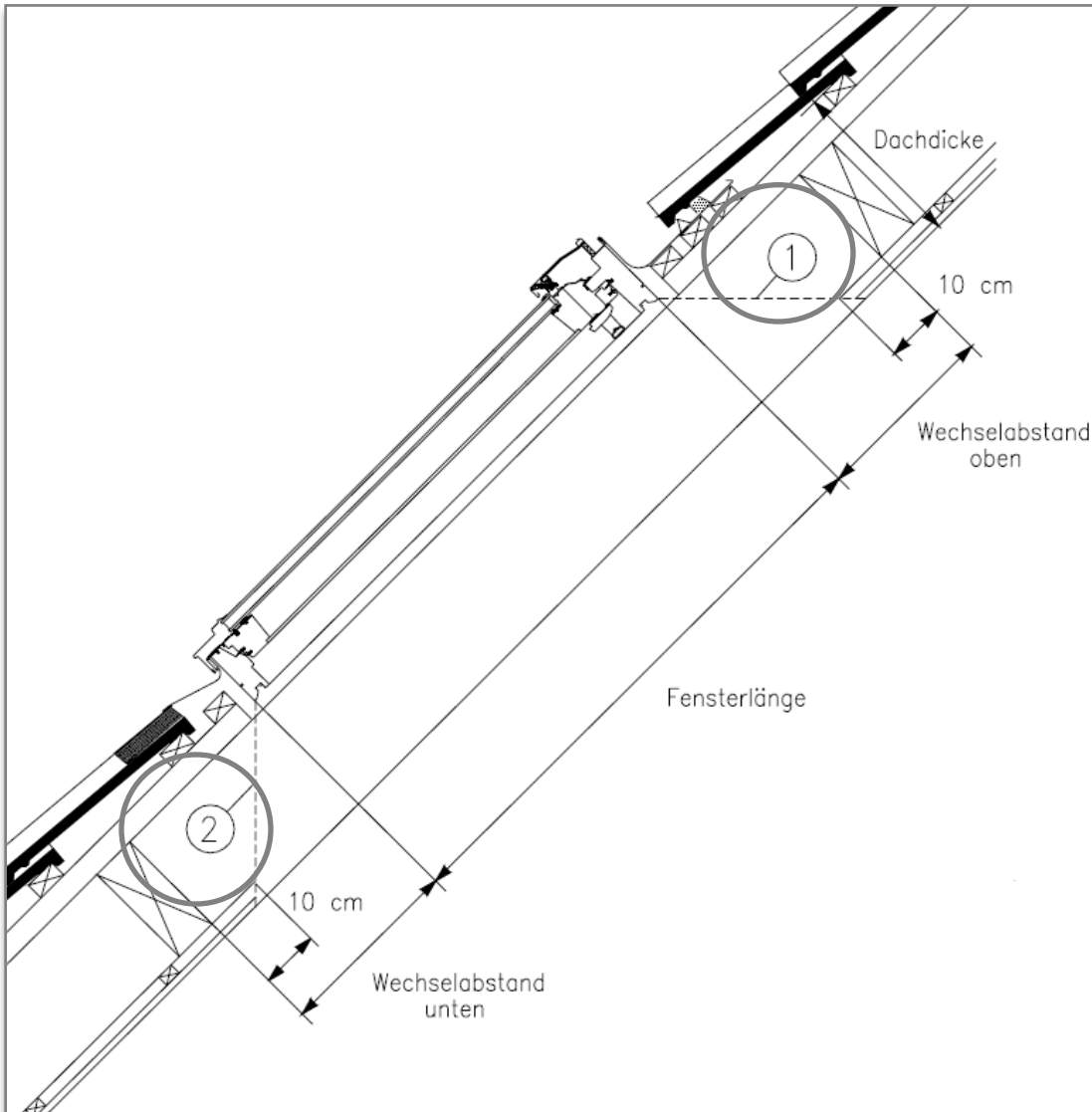
Sparrenabstand erheblich zu schmal:
Sparren ausschneiden, Wechsel und Hilfs-
sparren einziehen

Toleranzbereich im Sparrenabstand



→ Für den fachgerechten Anschluss der Dämmung 4-6 cm größerer Dachausschnitt

Wechselabstände



1. Um beim Einbau eines Innenfutters immer ein waagerechtes Sturzbrett erreichen zu können, den Wechsel von diesem Punkt aus mit mindestens 10 cm Sicherheits-abstand nach oben montieren.
2. Um beim Einbau eines Innenfutters immer ein senkrechtes Fensterbank-futter erreichen zu können, den Wechsel von diesem Punkt aus mit mindestens 10 cm Sicherheits- abstand nach unten montieren.